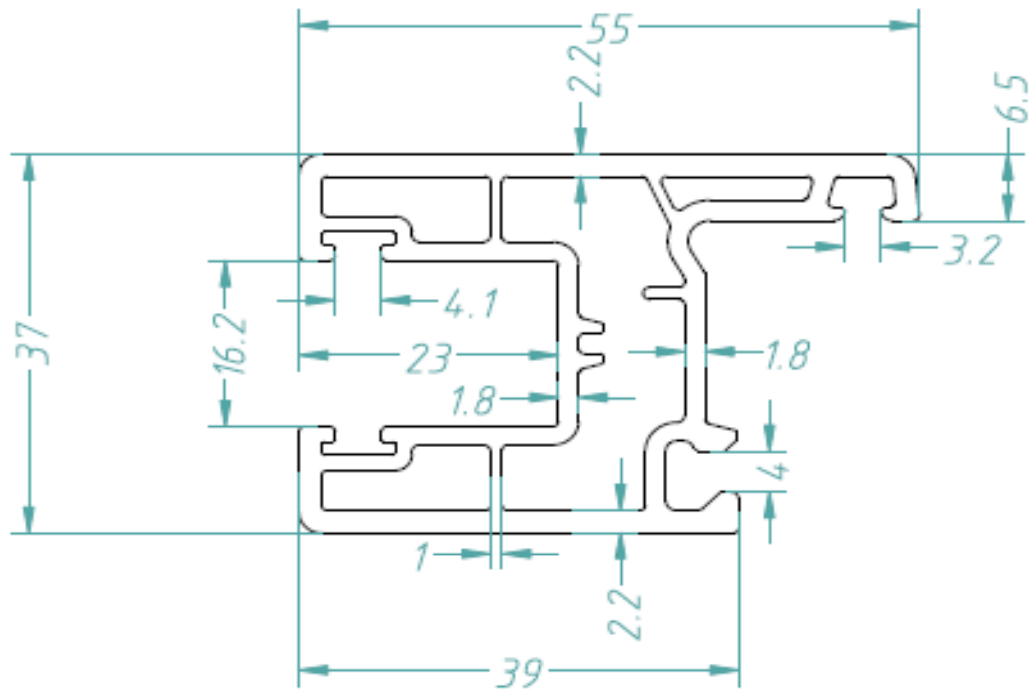
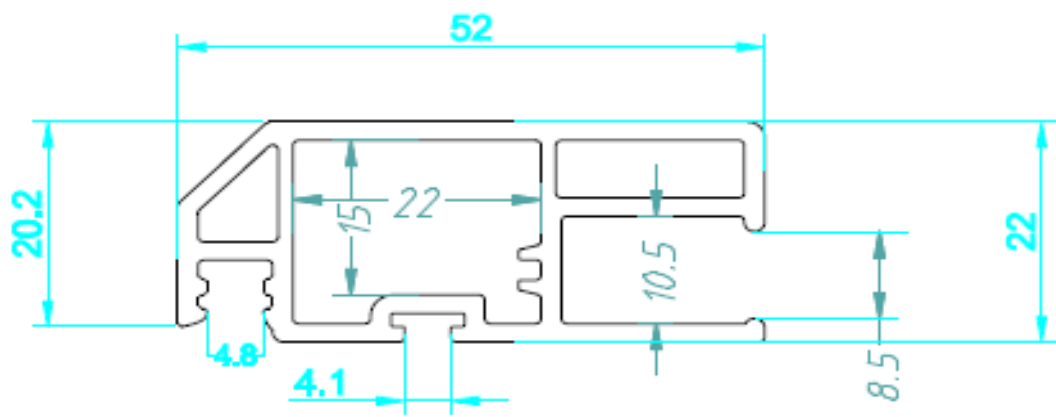


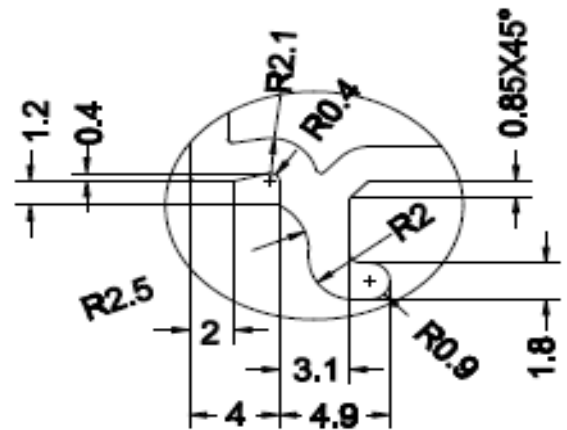
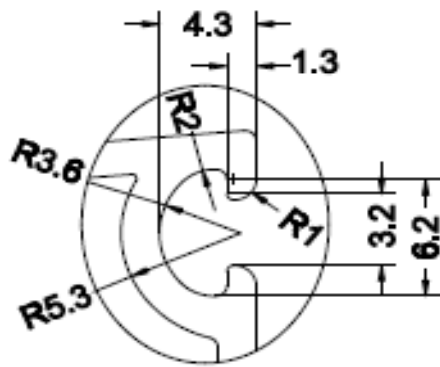
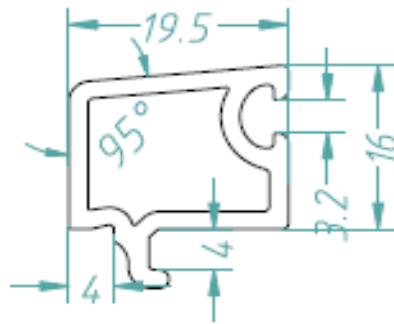
<i>Material</i>	UPVC	<i>V Wall (mm)</i>	2.2
<i>M Wgt(kg/m)</i>	1.17	<i>UV Wall (mm)</i>	1.8
<i>Density(g/mm³)</i>	1.5	<i>In Wall(mm)</i>	1.0
<i>Area(mm²)</i>	780	<i>UM Radio(mm)</i>	R 0.5



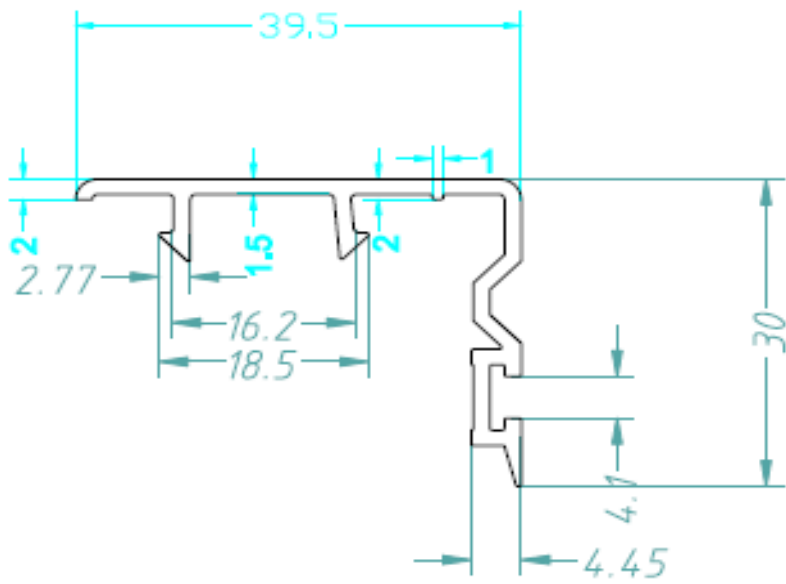
<i>Material</i>	<i>UPVC</i>	<i>V Wall (mm)</i>	<i>2.2</i>
<i>M Wgt(kg/m)</i>	<i>0.74</i>	<i>UV Wall (mm)</i>	<i>1.8</i>
<i>Density(g/mm³)</i>	<i>1.5</i>	<i>In Wall(mm)</i>	<i>1.0</i>
<i>Area(mm²)</i>		<i>UM Radio(mm)</i>	<i>R 0.5</i>



<i>Material</i>	UPVC	<i>V Wall (mm)</i>	1.8
<i>M Wgt(kg/m)</i>	0.52	<i>UV Wall (mm)</i>	1.8
<i>Density(g/mm³)</i>	1.5	<i>In Wall(mm)</i>	1.2
<i>rea(mm²)</i>		<i>UM Radio(mm)</i>	R 0.5



Material	UPVC	V Wall (mm)	1.7
M Wgt(kg/m)	0.195	UV Wall (mm)	1.2
Density(g/mm ³)	1.5	In Wall(mm)	
Area(mm ²)		UM Radio(mm)	R 0.5



<i>Material</i>	<i>UPVC</i>	<i>V Wall (mm)</i>	<i>1.5</i>
<i>M Wgt(kg/m)</i>	<i>0.18</i>	<i>UV Wall (mm)</i>	<i>1.2</i>
<i>Density(g/mm³)</i>	<i>1.5</i>	<i>In Wall(mm)</i>	
<i>Area(mm²)</i>		<i>UM Radio(mm)</i>	<i>R 0.5</i>